

50 NV 22A00 -

Beskrivelse



Med forbehold om konstruksjonsendringer og tekniske endringer. Kan endres uten varsel

GPA Flowsystem A/S

Regnbueveien 9

NO-1405 Langhus

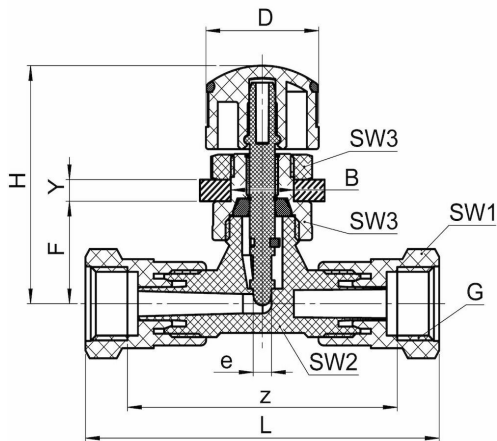
+47 (0)64-85 68 00

info@gpa.no

gpa.no

SO NV 22A00 -

Teknisk spesifikasjon



Artikkelnr	G	L	D	H	B	F	z	e	bar	SW1/SW2/SW3
1481000042	1/8	59	21.5	42.5	12.5	18	45	3.5	10	14/10/17
1481000104	1/4	67	21.5	42.5	12.5	18	51	3.5	10	17/11/17
1481000166	3/8	75	29.5	61.5	18.5	26	58	7	10	22/14/24

Med forbehold om konstruksjonsendringer og tekniske endringer. Kan endres uten varsel

GPA Flowsystem A/S

Regnbueveien 9
NO-1405 Langhus
+47 (0)64-85 68 00
info@gpa.no
gpa.no